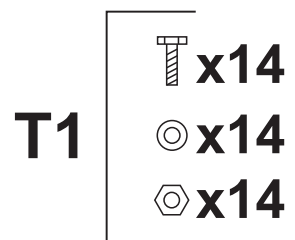
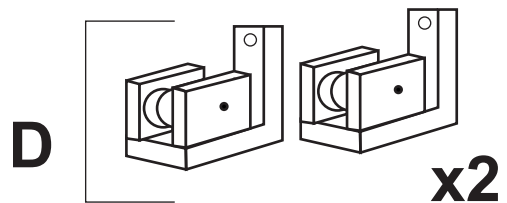
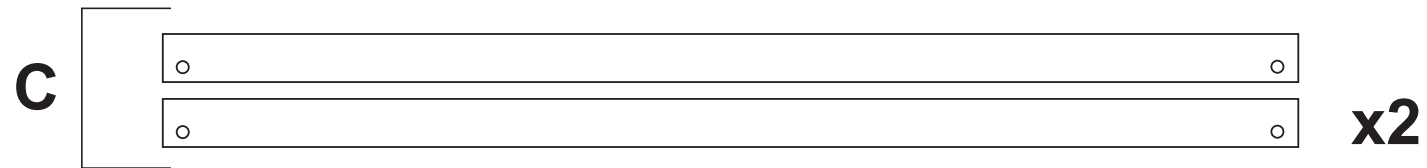
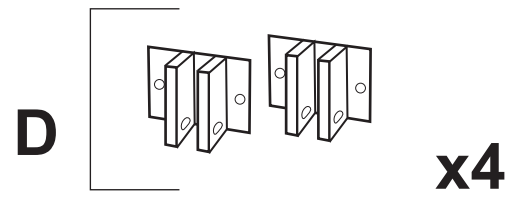
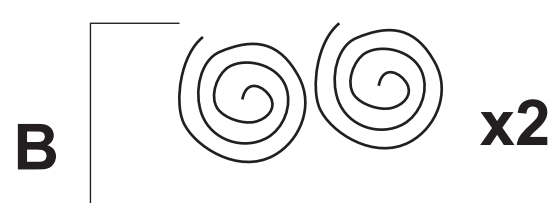
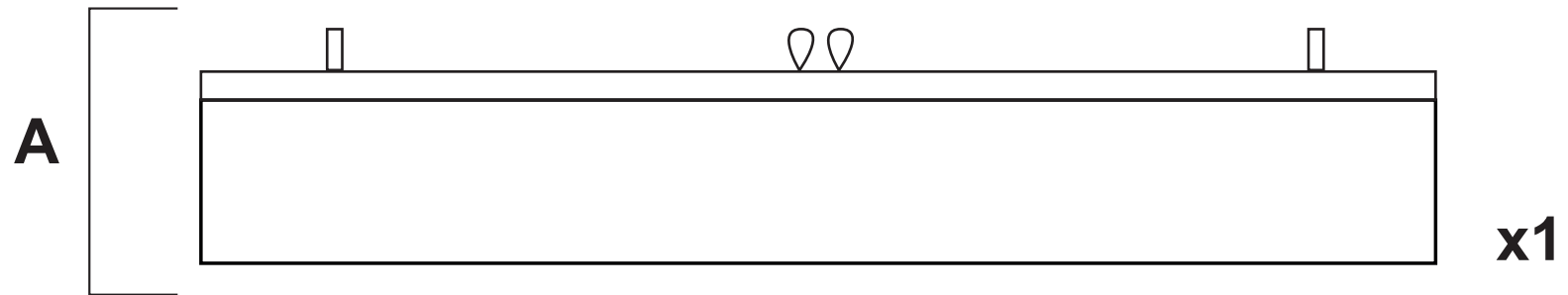


INSTRUCCIONES TOLDO DE PALILLERÍA

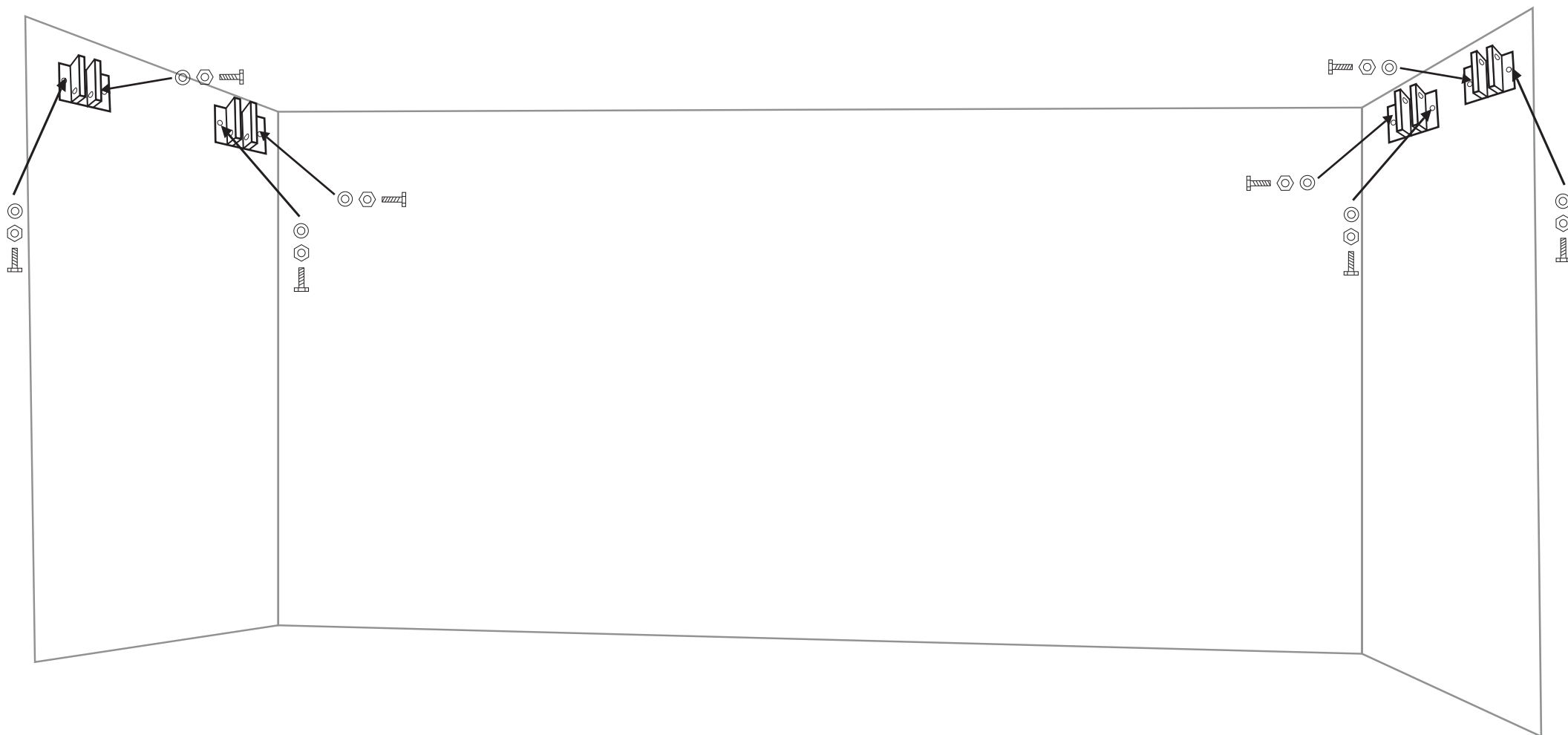
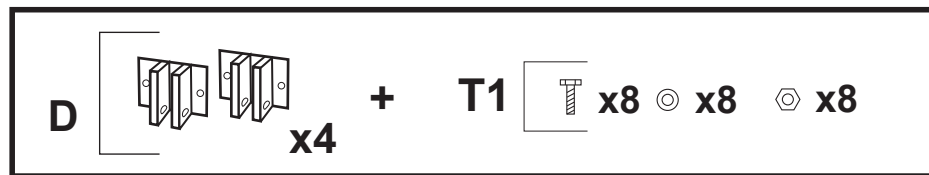


TOLDOS SIERRAS

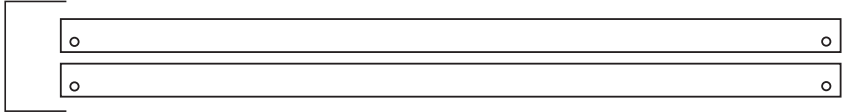



CONTENIDO

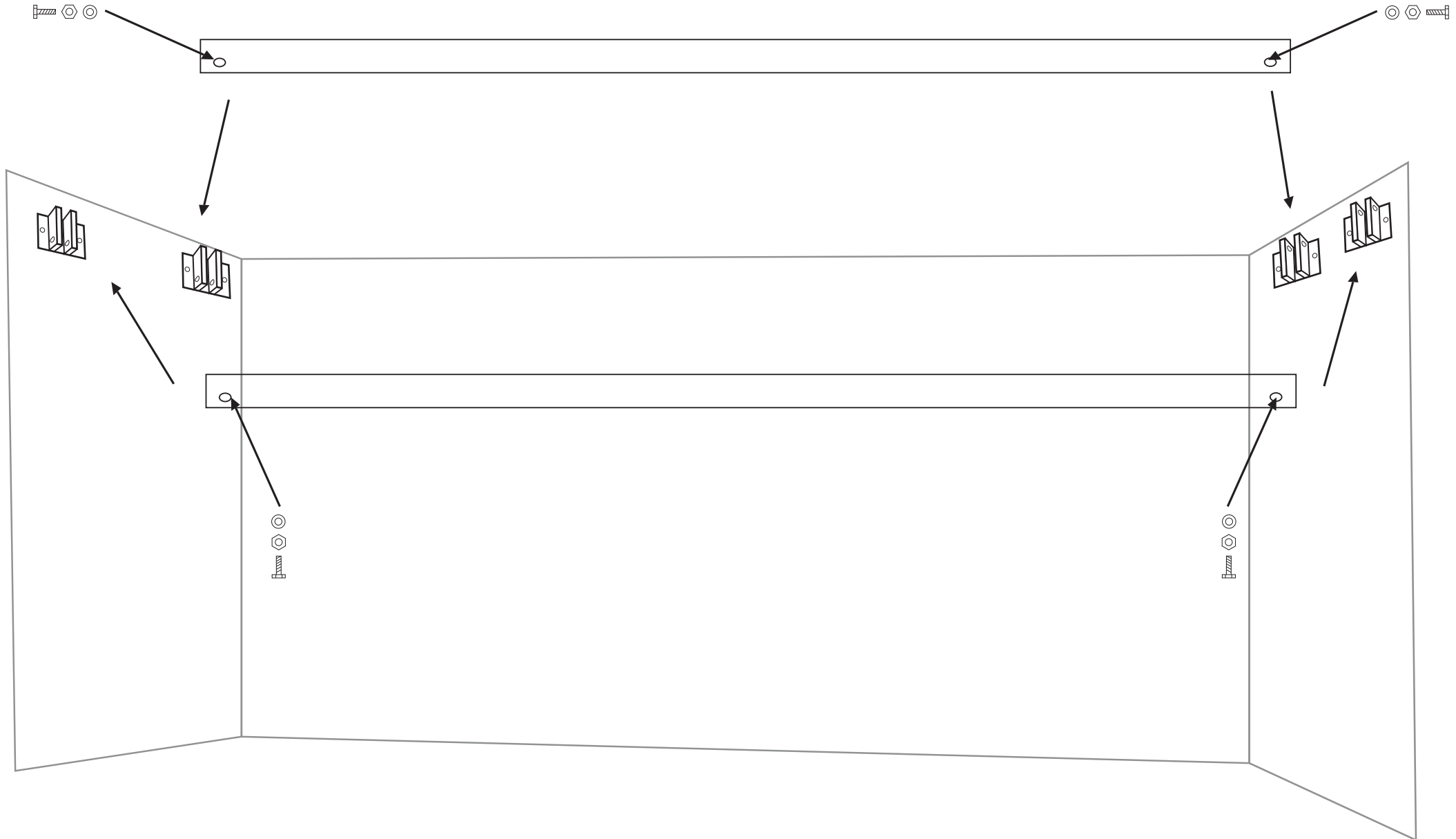


1°



2°

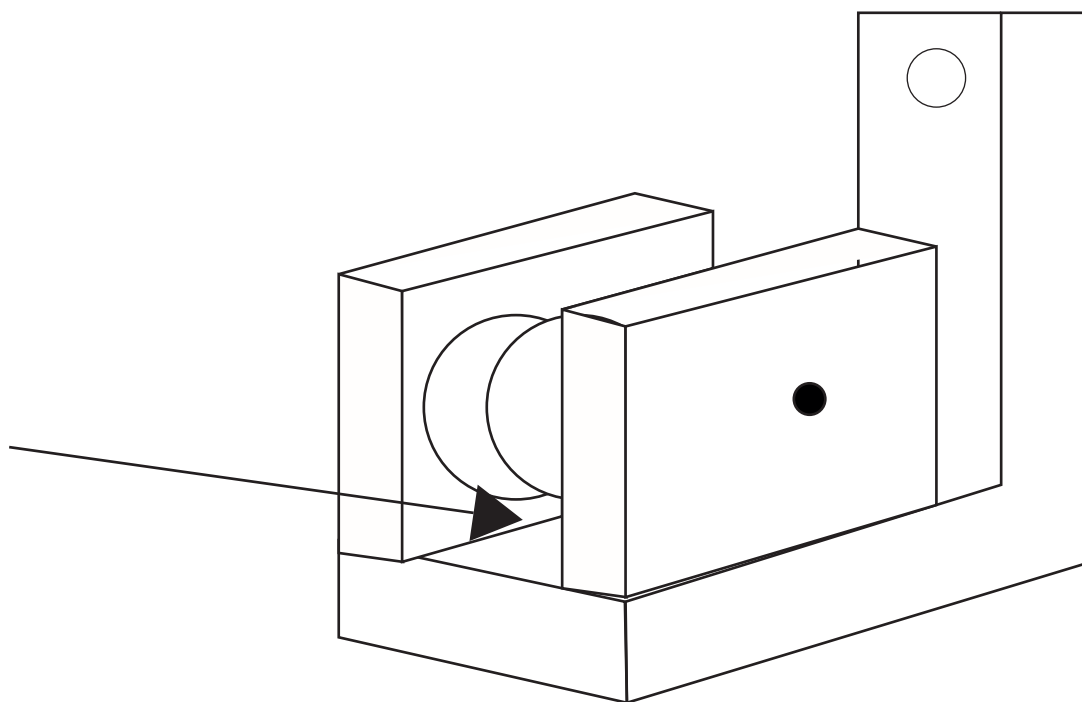
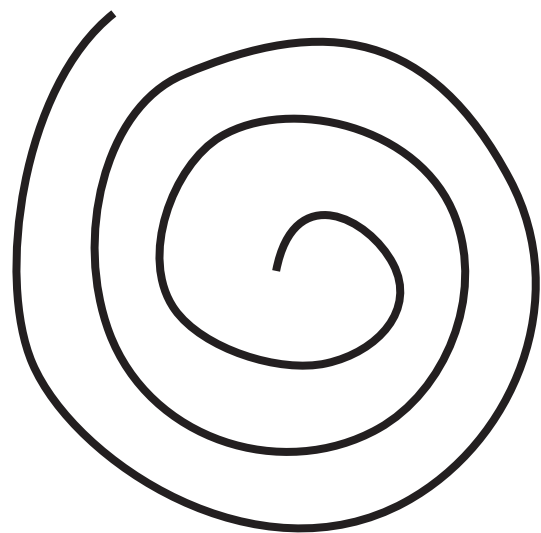
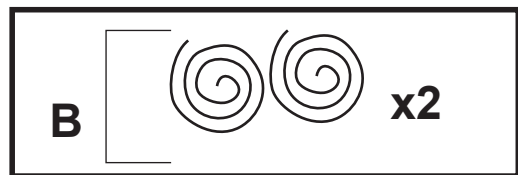
C  **x2** + **T1**  **x4**  **x4**  **x4**



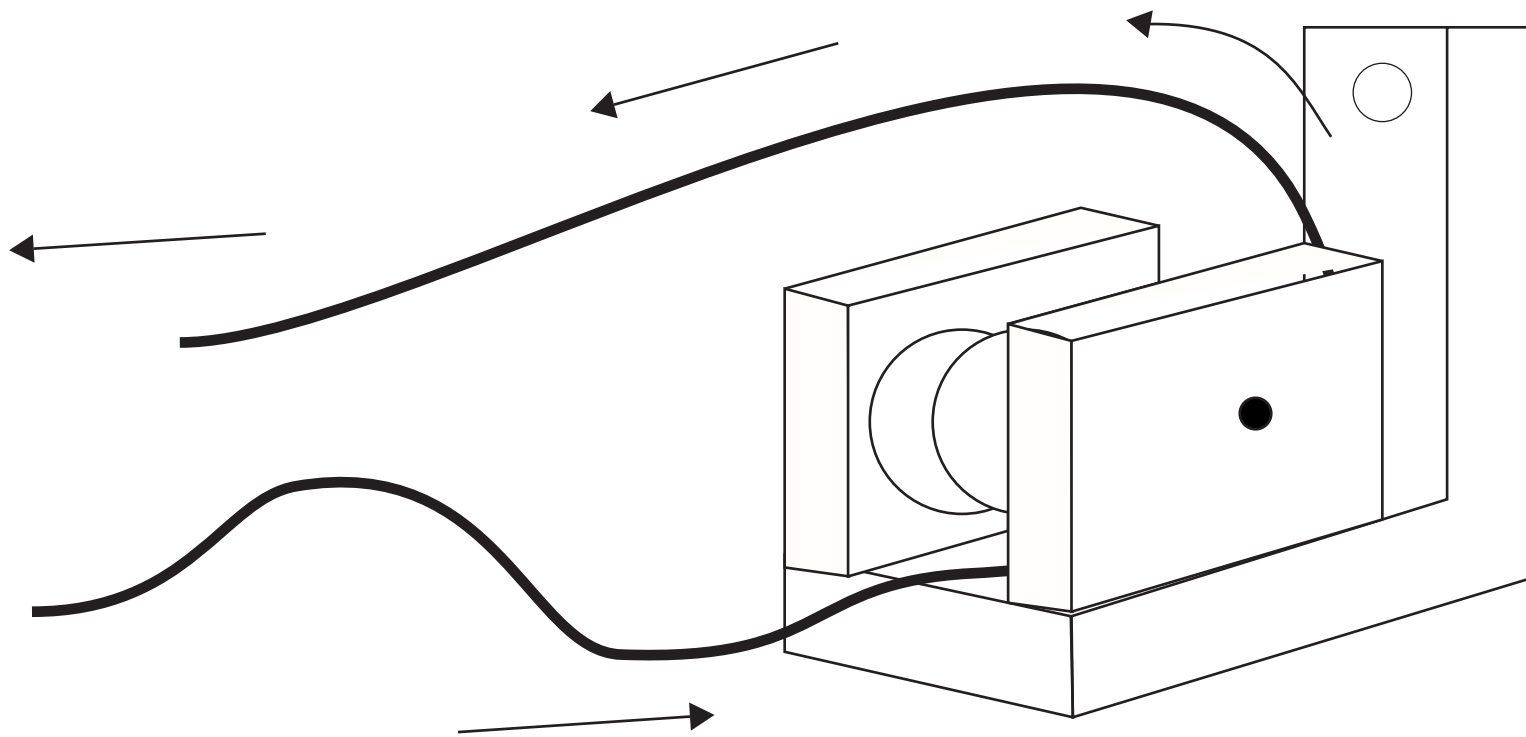
3°



4°

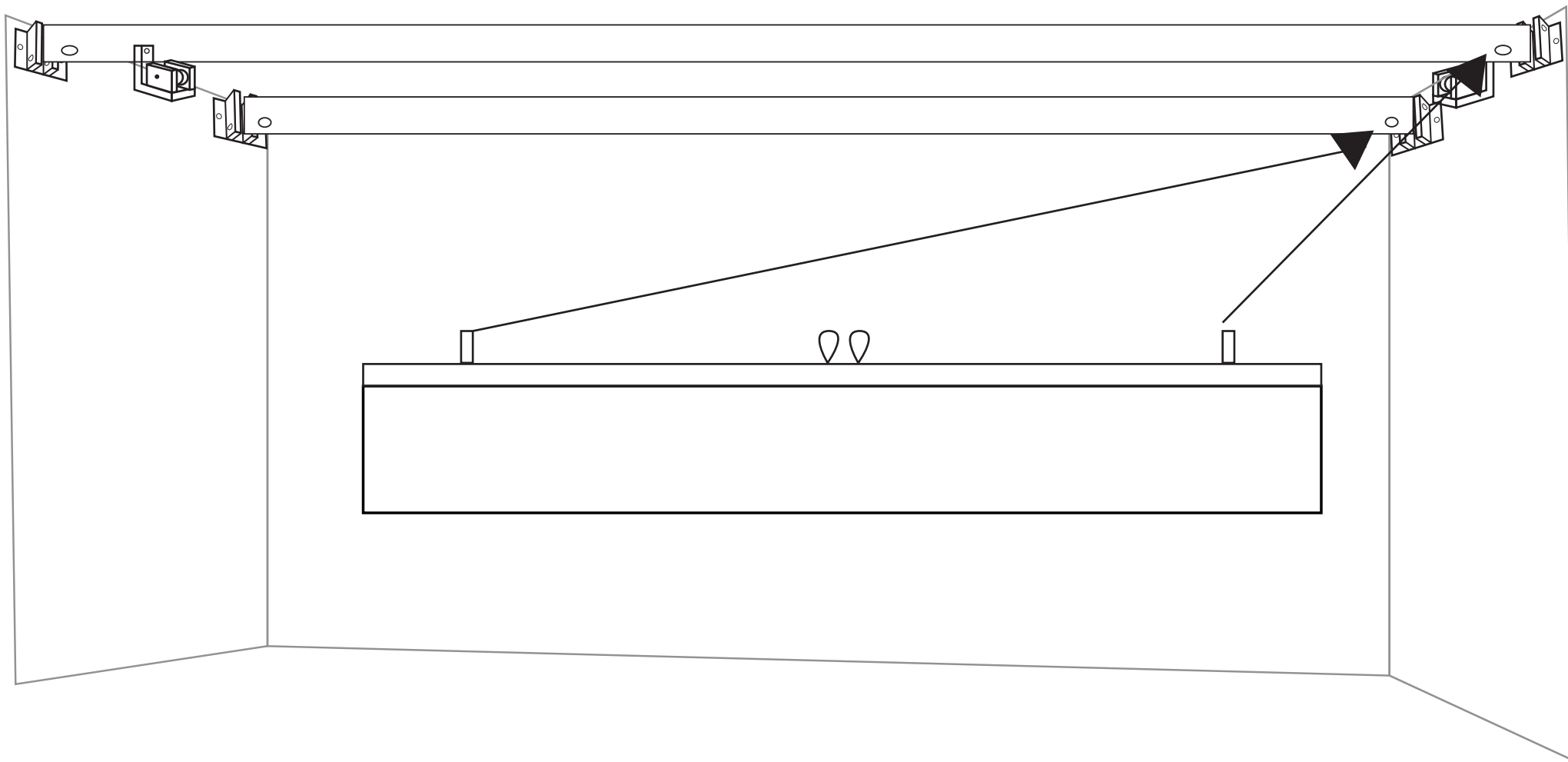


5°

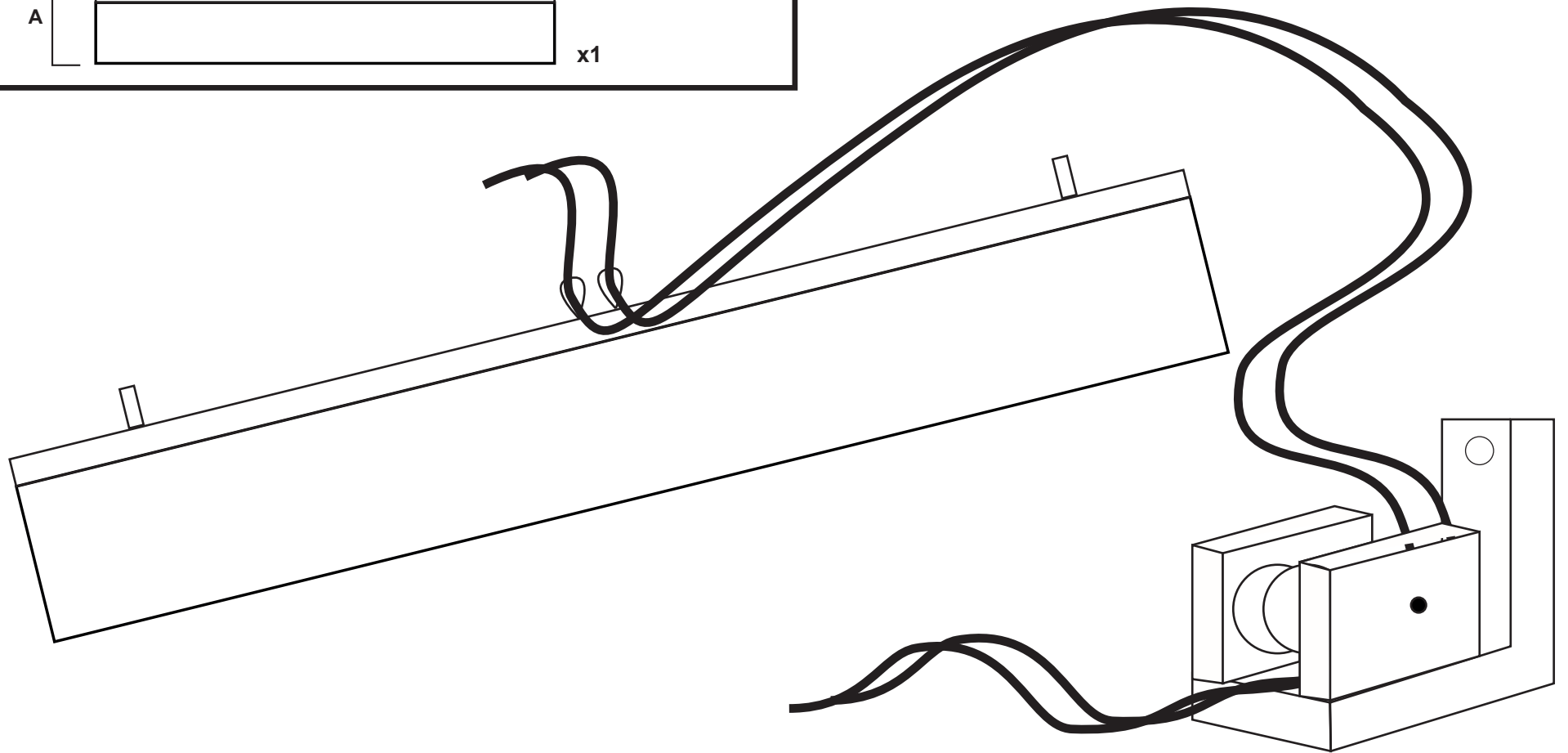
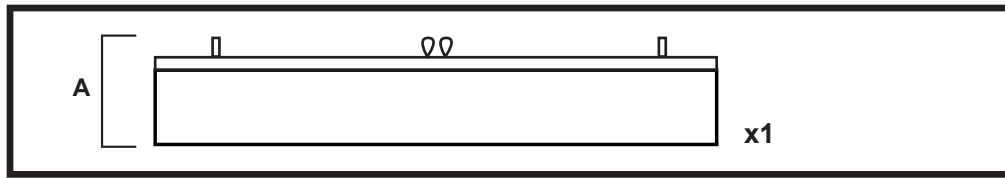


x2

7°



6°



8°

